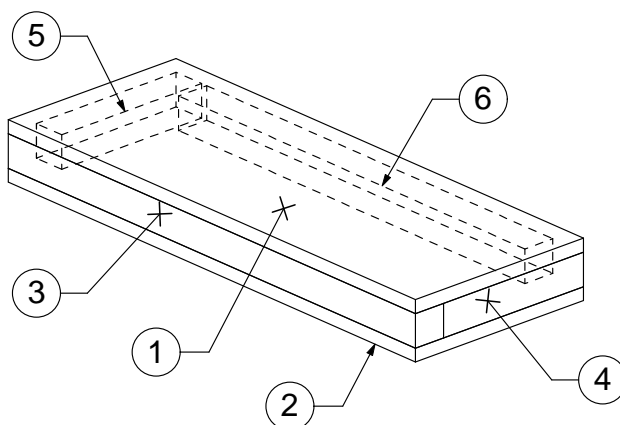




ETAGERE

REF: 10-11

REPERE DES DIFFERENTES PIECES



CARACTERISTIQUES:

- Dimensions totales:
 - Longueur: 400 mm
 - Largeur: 150 mm
 - Epaisseur: 45 mm
- Epaisseur des planches: 10mm
- + carré de 25x25

MATERIELS NECESSAIRES:

- Scie sauteuse
- Marteau
- Papier de verre
- Colle à bois
- Mètre, crayon, ciseaux, règle

Aller sur le site lasciesauteuse.com pour des conseils et astuces

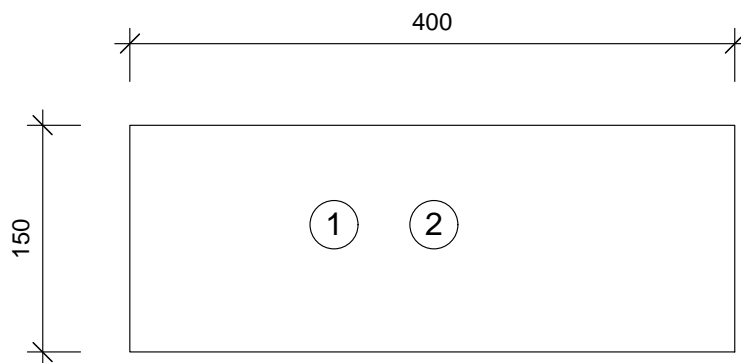
PIECES NECESSAIRES

Nom des pièces	Nbr	Dimensions (mm)	Patron	Notes
① ②	2	400 x 150 x 10 ep.		
③	1	carré: 25x25 long.=400		
④ ⑤	2	carré: 25x25 long.=125		
⑥	41	carré: 25x25 long.=330		
pointes	20	Petites pointes sans tête		Pour qu'elles soient invisible
Vis	3	Ø3 Lg. 30		
Vis + chevilles	2			Fixations dans le mur

NOTICE

Etape 1

- Découper toutes les pièces en mesurant.
- Poncer les surfaces visibles et casser les angles.

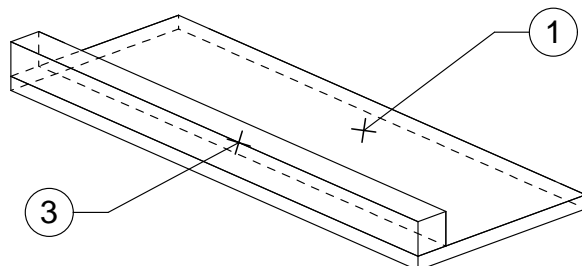


Etape 2



- Coller et pointer 1 avec 3.

pointes et colle



NOTA: - 1 et 3 doivent être parfaitement de la même longueur. (question esthétique).

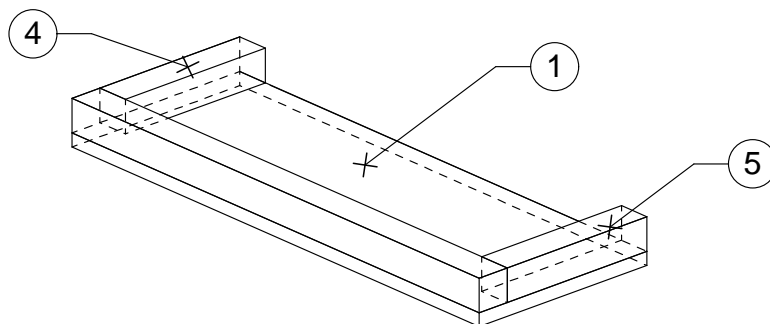
ASTUCE: - Les pointes servent à maintenir les 2 pièces entre elles en attendant le séchage de la colle.
- Laisser déborder la colle, il faudra la poncer quand elle sera sèche.

Étape 3

④ ⑤

pointes et colle

- Coller et pointer 4 et 5 avec 1.



NOTA: - 4 et 5 ne doivent pas dépasser 1.

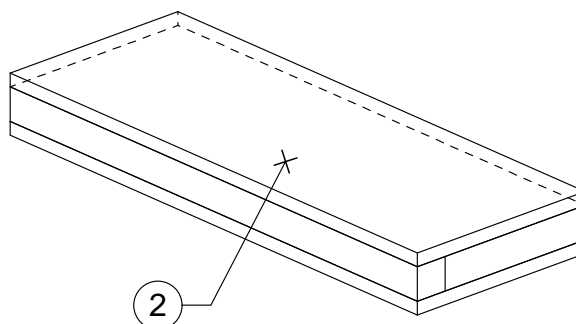
ASTUCE: - Les pointes servent à maintenir les pièces entre elles en attendant le séchage de la colle.
- Laisser déborder la colle, il faudra la poncer quand elle sera sèche.

Étape 4

②

pointes et colle

- Coller et pointer 2.



NOTA: - Toutes les pièces doivent être affleurantes.

ASTUCE: - Les pointes servent à maintenir les pièces entre elles en attendant le séchage de la colle.
- Laisser déborder la colle, il faudra la poncer quand elle sera sèche.

Étape 5

- Laisser sécher la colle.
- Il ne vous reste plus qu'à finir de poncer et la peindre.

ASTUCE: Utiliser de la pâte à bois pour cacher les découpes si elles sont trop voyantes.

Étape 6

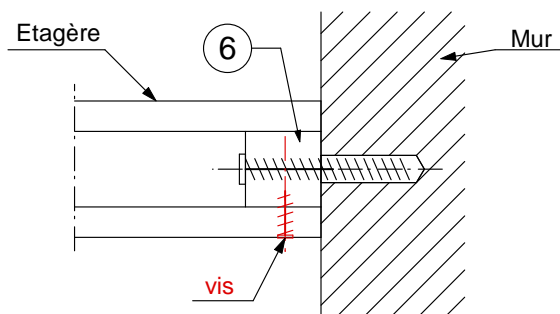
⑥ Vis et chevilles pour mur

- Fixer 6 sur le mur, en s'assurant qu'elle soit bien horizontale.

Étape 7

3 Vis Lg.30

- Glisser l'étagère sur la pièce 6 que vous avez fixé au mur.
- Et visser par en dessous l'étagère à 6.



- PRECAUTIONS:**
- Ne pas mettre des choses trop lourde dessus.
 - Vous pouvez adapter les dimensions de l'étagère, mais attention à ne pas la faire trop large.